



# Bildschirmarbeit

Wichtige Informationen für Ihr Wohlbefinden

suva**Pro**

Sicher arbeiten

**Haben Sie beim Arbeiten am Bildschirm immer wieder Beschwerden? Zum Beispiel Augenbrennen, Nackenschmerzen, Kopfweg oder Schmerzen in Schultern, Armen und Händen? Oder werden Sie beim Arbeiten durch lästige Spiegelungen auf dem Bildschirm gestört?**

**Solche Probleme lassen sich meistens lösen. In der vorliegenden Broschüre finden Sie praktische Hinweise dazu. Sie ist eine Arbeitshilfe für Benützerinnen und Benützer von Bildschirmgeräten und zeigt Ihnen, worauf es beim Einrichten von Bildschirmarbeitsplätzen und beim Arbeiten am Bildschirm besonders ankommt.**

**Bei der Suva ist auch eine wesentlich ausführlichere Informationsschrift mit dem Titel «Die Arbeit am Bildschirm» erhältlich, die sich in erster Linie an Fachleute und besonders Interessierte richtet (Bestellnummer 44022.d).**

Suva  
Schweizerische Unfallversicherungsanstalt  
Gesundheitsschutz  
Postfach, 6002 Luzern

Für Auskünfte:  
Tel. 041 419 51 11

Für Bestellungen:  
[www.suva.ch/waswo](http://www.suva.ch/waswo)  
Fax 041 419 59 17  
Tel. 041 419 58 51

#### **Bildschirmarbeit**

Wichtige Informationen für Ihr Wohlbefinden

Verfasser: Walter Lips  
Suva, Abteilung Arbeitssicherheit, Bereich Physik, Luzern

Nachdruck mit Quellenangabe gestattet.  
1. Auflage – Januar 1992  
Überarbeitung – März 2007  
11. Auflage – Juni 2007 – 570'000 bis 610'000

**Bestellnummer: 44034.d**

# Inhalt

1	Wie lassen sich Beschwerden vermeiden? . . . . .	5
2	Bildschirm den persönlichen Bedürfnissen anpassen . . . . .	7
3	So stellen Sie den Bildschirm richtig auf . . . . .	10
4	Tisch, Stuhl, Fussstütze. . . . .	14
5	Auf die richtige Einstellung kommt es an!. . . . .	20
6	Beleuchtung . . . . .	21
7	Optimale Sehschärfe . . . . .	22
8	Sich bewegen – entspannen . . . . .	24
9	Checkliste . . . . .	30
	Weitere Informationen . . . . .	31

# 1 Wie lassen sich Beschwerden vermeiden?

Die Klagen betreffend Beschwerden am Bildschirmarbeitsplatz haben sich in den letzten Jahren kaum verändert. Obwohl in der Bürotechnik ein markanter Umbruch erfolgte, z.B. vom herkömmlichen Bildschirm zum Flachbildschirm. Am häufigsten genannt werden Kopf- und Nackenschmerzen, Augenbrennen, Augentränen, Nervosität sowie Schmerzen in Schultern, Armen und Händen.

Die Klagen sind allerdings häufiger geworden. Dies hat mit der Verbreitung der Bildschirmarbeit zu tun, aber auch mit dem vermehrten Stress in der Arbeitswelt. Mit dem Stress sinkt die Toleranzschwelle gegenüber Belastungsfaktoren, was zu einer Zunahme der Klagen führt.

## Worauf sind die Beschwerden zurückzuführen?

Die Ursache für Augenbeschwerden ist in der erhöhten Belastung und Ermüdung der Augen zu suchen. Die erhöhte Belastung hat folgende Gründe:

- grosse Anforderung an Akkommodation und Adaption (Anpassung der Augen an wechselnde Distanzen und Helligkeiten)
- falsche Aufstellung des Bildschirms in Bezug auf Fenster und andere Lichtquellen, wodurch Blendungen und Spiegelungen sowie grosse Hell-Dunkel-Kontraste entstehen
- unbefriedigende formale Darstellung einzelner Schriftzeichen, einzelner Schriftzeilen oder ganzer Textseiten
- schlecht ausgenützte Bildschirmoberfläche

**Für Schmerzen in Nacken und Gliedern** können folgende Faktoren verantwortlich sein:

- falsches und zu langes Sitzen in gleicher Haltung
- zu wenig Platz für Tastatur und Maus
- fehlende ergonomische Arbeitshilfen (z. B. Fussstütze, Handgelenkstütze für Tastatur und Maus)
- der Körpergrösse schlecht oder gar nicht angepasste Sitz- und Tischhöhe
- zu hohe Platzierung des Bildschirms
- ungeeignete Brille oder eingeschränktes Sehvermögen, z. B. schlecht angepasste Gleitsichtbrille, kann zu einer Zwangshaltung des Kopfes führen

Solche Beschwerden lassen sich in den meisten Fällen vermeiden.

Wichtig ist, dass

- ein moderner und für die zu erledigenden Arbeiten geeigneter Bildschirm sowie passendes (einstellbares) Mobiliar zur Verfügung stehen



Bild 1  
Moderner Bildschirmarbeitsplatz.

- der Arbeitsplatz optimal auf Ihre individuellen Körpermasse eingestellt ist (Stuhl-, Tisch- und Bildschirmhöhe)
- die Möglichkeit besteht, zeitweise im Stehen zu arbeiten
- wenn nötig eine geeignete Brille getragen wird
- für genügend Pausen und Entspannung gesorgt ist.

Genauere Informationen dazu finden Sie in den folgenden Kapiteln.

Die genannten Beschwerden sind lästig und man muss etwas dagegen tun. Aber es sind keine Berufskrankheiten. Die wiederholt laut gewordenen Befürchtungen, der Bildschirm verursache Berufskrankheiten (abnehmende Sehschärfe, Strahlenschäden), haben sich bis heute nicht bestätigt.

## 2 Bildschirm den persönlichen Bedürfnissen anpassen

Heute wird praktisch ausschliesslich mit Flachbildschirmen gearbeitet. Deshalb wird in der vorliegenden Broschüre nicht auf die Probleme beim Arbeiten mit herkömmlichen Bildschirmen eingegangen. Wichtig ist, dass Ihr Bildschirm dreh- und neigbar ist und sich Ihren persönlichen Bedürfnissen anpassen lässt. Von grosser Bedeutung ist auch **die richtige Einstellung der Bildschirmoberfläche:**

- Der Computer muss auf die vom Bildschirm vorgegebene Auflösung eingestellt sein, da sonst die Schriftränder und Linien auf dem Bild unscharf sind.
- Für die Feinabstimmung verfügen moderne Bildschirme meistens über eine Taste «Autosynchro» (oder nur «Auto»), mit welcher Sie den Bildschirm schnell und einfach auf den PC abstimmen können.
- Bei Bildschirmen, die im Vergleich zu ihrer Grösse eine hohe Auflösung haben (z.B. 17-Zoll-Bildschirme mit Auflösung 1280 x 1024 Punkte), sind die Systemschriften\* oft zu klein. Sie lassen sich aber in den Anzeigeoptionen vergrössern: Systemeinstellungen > Anzeige > Darstellung. Bezüglich Schriftgrösse sind 15-Zoll-Bildschirme mit 1024 x 768 oder 19-Zoll-Bildschirme mit 1280 x 1024 besonders zu empfehlen.
- Regulieren Sie Kontrast und Helligkeit nach Ihren Bedürfnissen. Die optimale Einstellung ist dann erreicht, wenn der Hintergrund eines weissen Dokuments nicht blendet und wie ein normales weisses Papier aussieht.
- Sorgen Sie dafür, dass nur diejenigen Icons und Arbeitshilfen auf dem Bildschirm sichtbar sind, die für Ihre Arbeit nötig sind. So erhalten Sie eine möglichst grosse nutzbare Bildschirmfläche (Bild 3).

\*Vom Computer vorgegebene Schriften, z.B. Schriften in den Menüs oder im Dateimanager.

- In vielen Anwenderprogrammen können Sie mit dem Zoom-Faktor die Zeichen-grösse einstellen, die für Sie am angenehmsten ist.



Bild 2  
Bedientasten an einem modernen Bildschirm.

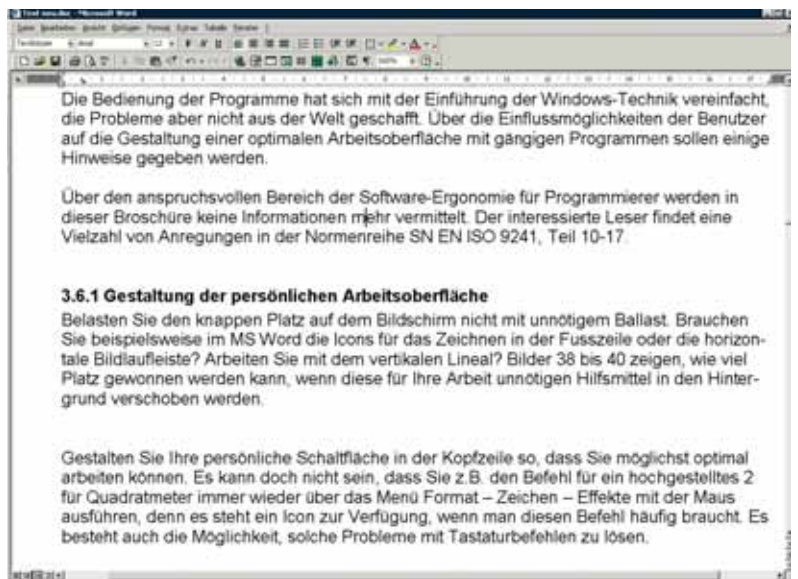


Bild 3  
Die Bildschirmoberfläche muss der Arbeit und den persönlichen Bedürfnissen angepasst werden.



Bild 4  
«Ergo-Tastaturen» schonen die Handgelenke.



Bild 5  
Verschiedene Mausmodelle. Mit welcher Maus arbeiten Sie am besten?

### Tastatur und Maus

- Für die Tastatur und Maus muss genügend Platz vorhanden sein.
- Eine Handgelenkstütze für die Tastatur und allenfalls auch die Maus entlastet Ihre Handgelenke. Falls Sie eine moderne, sehr flache Tastatur verwenden, können Sie auf eine Handgelenkstütze verzichten.
- Arbeiten Sie möglichst häufig mit den Tastenkombinationen (Shortcuts) statt mit der Maus.

Beispiele für Word:

- |                  |                 |
|------------------|-----------------|
| Ctrl + O         | Datei öffnen    |
| Ctrl + S         | Datei speichern |
| Ctrl + P         | Datei drucken   |
| Ctrl + A         | alles markieren |
| Ctrl + Shift + F | Fett            |

Eine Liste der Tastenkombinationen können Sie ausdrucken, wenn Sie bei der Hilfe-Funktion das Stichwort «Shortcuts» eingeben.

- Wenn Sie Probleme mit den Handgelenken haben, können Sie es mit einer ergonomischen Tastatur versuchen (Bild 4).
- Prüfwert sind auch alternative Maus-typen oder ergonomisch speziell geformte Mäuse (Bild 5).

### Notebooks

Notebooks werden immer beliebter, weil sie mobiles Arbeiten ermöglichen. Wenn Sie an festen Arbeitsplätzen eingesetzt werden, wird der Ergonomie jedoch oft zu wenig Bedeutung beigemessen. Hier einige Tipps:

- Verwenden Sie am Büroarbeitsplatz eine Dockingstation und arbeiten Sie mit einer externen Tastatur und einer separaten Maus (Bild 6).
- Setzen Sie einen externen Bildschirm ein, wenn die Zeichen auf dem Notebook-



Bild 6  
Notebook auf einer Dockingstation mit separater Tastatur und Maus.

Bildschirm deutlich kleiner als 3 mm sind. In der Regel können der Notebook-Bildschirm und der externe Bildschirm zu einer Arbeitsfläche kombiniert werden. Dies hat den Vorteil, dass auf zwei Bildschirmen unterschiedliche Informationen abgebildet werden können.

- Viele Notebooks haben eine stark spiegelnde Bildschirmoberfläche. Prüfen Sie vor dem Kauf, ob Sie damit auch bei ungünstigen Lichtverhältnissen (z.B. hoher Tageslichtanteil, Reflexionen durch die Raumbeleuchtung) problemlos arbeiten können (Bild 7).



Bild 7  
Modernes Notebook mit stark spiegelnder Bildschirmoberfläche.

## Strahlung

Flachbildschirme produzieren keine Strahlung. Die Beschaffung von Bildschirmfiltern zur Reduktion von Strahlung ist daher völlig überflüssig.

## Wärme

Bildschirme erzeugen Wärme, die durch Lüften der Räume abgeführt werden muss. Je mehr Bildschirme in einem Raum stehen, desto wichtiger ist die Wärmeabfuhr. Zu beachten ist, dass auch Rechner und Drucker Wärme erzeugen.

Lüften Sie also regelmässig die Räume. Im Winter soll kurz, aber intensiv gelüftet werden (Fenster ganz öffnen). Im Sommer kann bereits ein kleiner Ventilator helfen, das Wohlbefinden zu verbessern (Bild 8).



Bild 8  
Bei grosser Hitze helfen Ventilatoren.



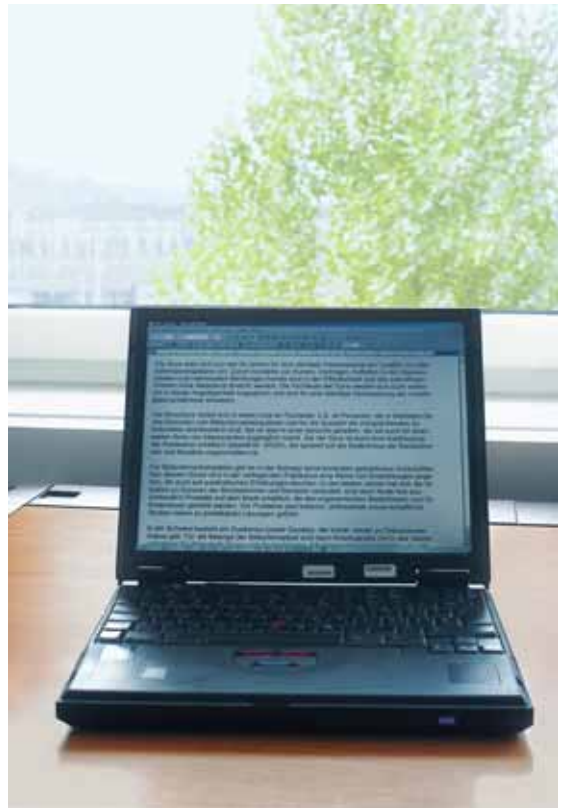
### 3 So stellen Sie den Bildschirm richtig auf

Bildschirm, Tastatur, Maus und Beleghalter richtig aufzustellen ist entscheidend für die Qualität Ihres Arbeitsplatzes. Achten Sie besonders auf die folgenden Punkte:

#### Störungen durch das Tageslicht vermeiden

Vermeiden Sie Spiegelungen durch das Tageslicht auf dem Bildschirm und allzu grosse Hell-Dunkel-Kontraste. Tipps:

- Vor und hinter dem Bildschirm dürfen sich keine Fenster befinden (Bild 9, 10).
- Die Schulter soll gegen das Fenster gerichtet sein (Hauptblickrichtung parallel zur Fensterfront).
- Die Bildschirmarbeitsplätze sind nach Möglichkeit in der fensterfernen Raumzone oder auf der fensterfernen Seite des Arbeitsplatzes anzuordnen.
- Dunkeln Sie bei Sonneneinstrahlung oder wenn draussen Schnee liegt die Fenster ab (z. B. mit Lamellenstoren, einem Folienvorhang oder dichten Vorhängen).
- In Büros mit mehr als einer Fensterfront (z. B. Eckbüros) muss eine Seite abgedunkelt werden.



Bilder 9, 10

Das Auge ist nicht in der Lage, gleichzeitig den Bildschirm und den Hintergrund zusammen zu betrachten. Das schafft auch eine Foto nicht! Der Hell-Dunkel-Kontrast ist zu gross.

## Sehdistanz

Bei den heute allgemein verwendeten Bildschirmgrößen bevorzugen die meisten Personen Sehdistanzen zwischen 50 und 80 cm. Beim Einsatz von grösseren Bildschirmen, z. B. an CAD-Arbeitsplätzen, sind grössere Abstände sinnvoll.



Bild 11  
Falsche Blickrichtung. Der Kopf muss ständig gedreht werden.

## Blickrichtung

Stellen Sie den Bildschirm so auf, dass er gerade vor Ihnen steht. Ist er seitlich platziert, müssen Sie ständig den Kopf oder den Oberkörper drehen, was zu Verspannungen führt (Bilder 11, 12).



Bild 12  
Richtige Blickrichtung.



Bild 13  
Optimale Aufstellhöhe eines herkömmlichen  
Bildschirms.



Bild 14  
Zu hoch aufgestellter Bildschirm.

### **Aufstellhöhe**

Eine Ursache für gesundheitliche Probleme kann ein zu hoch aufgestellter Bildschirm sein. Wird der Bildschirm auf den Rechner gestellt, so ist er mit Sicherheit zu hoch platziert. Diese Situation ist immer noch häufig anzutreffen. Der Rechner lässt sich in der Regel problemlos unter dem Tisch aufstellen. So stört auch das Ventilatorgeräusch weniger.

Stellen Sie den Bildschirm im Normalfall ohne Hilfsmittel wie Bildschirmarme, Holzkästen oder Kunststoffblöcke direkt auf den Tisch. Die Bildschirmoberkante sollte nach Möglichkeit 5 bis 10 cm unter der Augenhöhe liegen. Bei grossen Bildschirmen ist dies leider selten möglich. Während des Arbeitens ist der Blick auf die Bildschirmmitte idealerweise leicht gesenkt. (Bilder 13, 14).

### Platzierung von Tastatur und Maus

Platzieren Sie die Tastatur entweder vor dem Bildschirm oder vor dem Beleghalter – je nachdem, auf welches Gerät Sie häufiger blicken. Vor der Tastatur sollte eine Abstützfläche für die Hände von mindestens 15 bis 20 cm vorhanden sein. In der Praxis haben sich Handgelenkstützen bewährt. Für das Bedienen der Maus muss ebenfalls genügend Platz vorhanden sein. Wie Tastatur, Maus, Beleghalter und Bildschirm platziert werden können, zeigt Bild 15.

### Beleg und Beleghalter

Oft wird nicht beachtet, dass der Beleg bei vielen Tätigkeiten der wichtigste Belastungsfaktor bei der Bildschirmarbeit ist. Platzieren Sie den Beleghalter so, dass er von den Augen gleich weit entfernt ist wie der Bildschirm. Nehmen Sie Belege vor der Arbeit aus den Sichtmappchen (weniger Reflexionen).

#### Hinweis

Falls die vorhandenen Mittel oder die räumlichen Gegebenheiten keine korrekte Anordnung Ihres Bildschirmarbeitsplatzes erlauben, reden Sie unbedingt mit den Vorgesetzten.

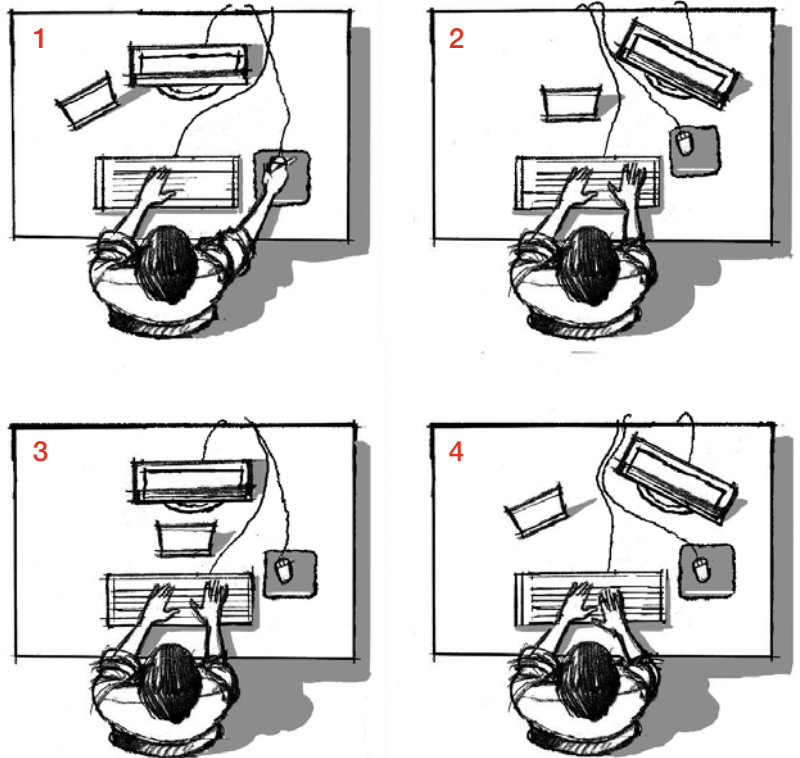


Bild 15  
Anordnung der einzelnen Elemente für verschiedene Tätigkeiten.  
1 vorwiegend Arbeit am Bildschirm  
2 und 3 vorwiegend mit dem Beleg  
4 gemischte Tätigkeit



Bild 16  
Beleghalter erleichtern die Arbeit.

## 4 Tisch, Stuhl, Fussstütze



Bild 17  
Optimale Tische für Bildschirmarbeitsplätze.

### Der Tisch

Für die richtige Gestaltung Ihres Bildschirmarbeitsplatzes ist der Tisch von grosser Bedeutung.

### Grösse der Tischfläche

Die Tischfläche muss genügend Platz für die zu verrichtenden Tätigkeiten bieten, und die Arbeitsmittel müssen zweckmässig und flexibel angeordnet werden können.

Die Tischlänge sollte nicht kleiner als 120 cm sein. Je nach den zu erledigenden Arbeiten ist eine Tischlänge von 160 bis 180 cm erforderlich. Wird ein 15-Zoll- oder 17-Zoll-Bildschirm eingesetzt, genügt eine Tischtiefe von 80 cm. Bei grösseren Bildschirmen ist eine Tiefe von 90 cm das Minimum. Die Entwicklung der Computertechnik tendiert in Richtung immer grösserer Bildschirme. Weil das Mobiliar eine deutlich grössere Lebensdauer hat als die heute eingesetzten Bildschirme, ist für Neubeschaffungen eine Tischtiefe von 100 cm ideal.



Bild 18  
Stehpult.

## Tischhöhe

Wegen der erheblichen Unterschiede der Körpergrössen und Beinlängen ist es kaum möglich, für die Tischplatte eine Idealhöhe festzulegen. Die in der EG-Richtlinie 90/270/EG vorgeschriebene Höhe von 72 cm für nicht verstellbare Tischplatten (gemessen vom Boden zur Oberkante) ist heute umstritten.

Für das Arbeiten am Bildschirm ist die Höhe dann richtig eingestellt, wenn die Unterarme flach auf dem Arbeitstisch aufliegen und die Schultern nicht hochgezogen werden (Bild 19).

Es empfiehlt sich, einen Tisch zu wählen, der in der Höhe verstellbar ist, und zwar im Bereich von 68 bis 84 cm. Eine mittlere fixe Tischplattenhöhe ist bei dauernder Beschäftigung am Bildschirm nicht zu empfehlen. In der Praxis sind leider noch viele solche Tische vorhanden (nicht zu vergessen die vielen Bildschirmarbeitsplätze in Privathaushalten!). Kleine Personen benötigen in solchen Fällen zum beschwerdefreien Sitzen meist eine Fussstütze, und für grössere Personen kann es sinnvoll sein, mittels kleiner Holzklötze den Tisch um einige Zentimeter anzuheben.

## Neigung der Tischplatte

Wünschenswert sind Tische, bei denen sich neben der Höhe auch der Neigungswinkel der Tischplatte um etwa  $8^\circ$  verstellen lässt. Bei der Bildschirmarbeit ist zwar eine Neigung der Tischplatte nicht notwendig. Aber bei der herkömmlichen Büroarbeit gibt Ihnen schon ein geringer Neigungswinkel den angenehmen Eindruck, dass Sie die Übersicht über das Arbeitsfeld besitzen, insbesondere wenn Sie die empfohlene hintere Sitzposition einnehmen, welche die Entlastung des Rückens erlaubt (Bild 20).

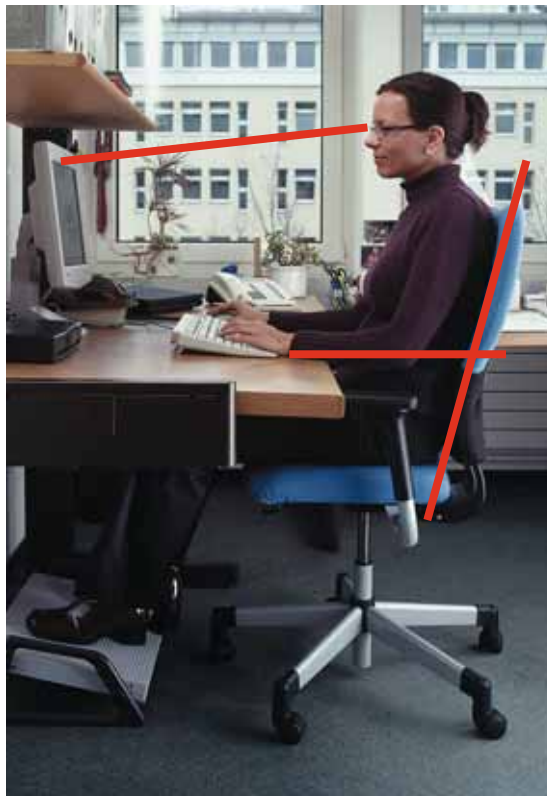


Bild 19  
Richtig eingestellte Tischhöhe.



Bild 20  
Körperhaltung, welche die Entlastung des Rückens erlaubt.



Bild 21  
Gebündelte Kabel.

### Weitere Punkte, die Ihr Wohlbefinden beeinflussen

Unter dem Tisch muss genügend Raum für die Beine vorhanden sein. Die Tischplatte soll eine neutral wirkende Farbe besitzen (z.B. grau, grün, braun). Bewährt haben sich zudem in den Tisch eingebaute Kabelkanäle oder Kunststoffringe (Bild 21), die verhindern, dass Sie ständig über ein Kabel-Wirrwarr stolpern.

Ideal ist ein Tisch, der sich mit einem einfachen Handgriff oder per Knopfdruck zu einem Steharbeitsplatz umbauen lässt (Bilder 22, 23). Solche Tische sind in verschiedenen Komfortstufen erhältlich (manuell oder elektrisch verstellbar). Personen mit Rückenproblemen sollten elektrisch verstellbare Tische zur Verfügung gestellt werden. Eine kostengünstige Alternative ist ein kleines Stehpult, das neben den Bildschirmarbeitsplatz gestellt wird und an dem Sie Nebenarbeiten verrichten können.



Bilder 22, 23  
Modernes, elektrisch höhenverstellbares Pult für einen Bildschirmarbeitsplatz, das sowohl Arbeiten im Sitzen wie auch im Stehen erlaubt.

## Der Stuhl

Ein guter Stuhl ermöglicht nicht nur eine zweckdienliche Sitzposition, sondern entlastet auch die Rückenmuskulatur und die Bandscheiben.

Bewährt haben sich Stühle, die in einem Bereich von 42 bis 55 cm höhenverstellbar sind. Es ist darauf zu achten, dass die Rollen für den vorhandenen Bodenbelag geeignet sind. Für weiche Bodenbeläge (textil) eignen sich harte Rollen, für harte Bodenbeläge wie Stein- oder Holzböden eignen sich weiche Rollen. (Harte Rollen sind einfarbig, weiche Rollen zweifarbig.) Die Höhenverstellbarkeit soll in einem Bereich von 42 bis 55 cm liegen. Die Rückenlehne soll etwa 50 cm über die Sitzfläche hinausragen und ein dynamisches Sitzen fördern (die Rückenlehne folgt dem Rücken, wenn man sich nach vorn oder hinten neigt, Bild 24). Wichtig ist, dass sich auch die Neigung der Sitzfläche verstellen lässt. Kurze Armlehnen können sinnvoll sein, lange Armlehnen sind hingegen ungeeignet.



Bild 24  
Sitzen in Bewegung auf einem funktionell guten Stuhl.

Der beste Stuhl nützt nichts, wenn Sie ihn nicht optimal einstellen. Das Sitzen in Bewegung auf einem funktionell guten Stuhl muss das Ziel sein.



Bild 25  
Gute Arbeitsstühle.



Zwischen Stuhlkante und Kniekehle sollte ein Freiraum von etwa 4 cm vorhanden sein. Sonst besteht die Gefahr eines Blutstaus in den Beinen. Dies ist speziell bei kleineren Personen ein Problem. In solchen Fällen sind Stühle mit einer kürzeren oder verschiebbaren Sitzfläche geeignet.

Der gelegentliche Einsatz eines Sitzballs kann helfen, die Rückenmuskulatur zu stärken. Sitzen Sie aber nicht den ganzen Tag auf dem Sitzball, sondern wechseln Sie zwischen Ball und Stuhl ab. Noch mehr gilt dies für den Kniesitz, der ebenfalls nur zeitweise benutzt werden soll. Sonst können Knieprobleme entstehen.



Bild 26  
Hilfe zur optimalen Einstellung eines Sitzes.

### **Für Ihre Gesundheit können Sie selber etwas tun!**

Die Praxis zeigt erschreckende Bilder: Viele Beschäftigte, die einen modernen Bürostuhl benutzen, kümmern sich überhaupt nicht um dessen richtige Einstellung. Häufig wissen sie auch nicht, wie der Stuhl optimal ihrer Körpergröße und ihrem Gewicht angepasst wird. Dies führt dazu, dass Personen, die an sich moderne Bürostühle nutzen könnten, häufig über Beschwerden klagen.

#### **Appell**

Stellen Sie Ihren Stuhl so ein, dass Sie dynamisch sitzen können. Muskuläre Beschwerden bedürfen einer aktiven «Selbsttherapie» durch richtiges Sitzen. Passive Massnahmen (z. B. bewegungsloses Sitzen) führen nicht zum Erfolg!

Es gibt Stühle, bei denen man sämtliche Bedienungselemente zur optimalen Einstellung selber bedienen kann. Bei anderen Modellen braucht man Hilfe, um beispielsweise die richtige Höhe der Rücklehne einzustellen (Bild 26).

## Die Fussstütze

Bei der Wahl der Fussstütze (Bild 27) sind die Beinlänge und die persönlichen Bedürfnisse der Benutzerinnen und Benutzer zu berücksichtigen. Die Fussstütze soll gross genug und mit einer rutschfesten Auflage

versehen sein. Abzulehnen sind kleine Fussstützen, auf denen nur gerade zwei Schuhe – abgestützt auf einem Rohr oder einer Stange im Bereich der Schuhmitte – Platz finden.



Bild 27  
Gute Fussstützen müssen gross genug und rutschfest sein.

## 5 Auf die richtige Einstellung kommt es an!

Gesundheitliche Probleme sind häufig darauf zurückzuführen, dass die einzelnen Elemente des Bildschirmarbeitsplatzes nicht optimal an die Körpergröße der Benutzerinnen und Benutzer angepasst sind. Achten Sie deshalb besonders auf folgende Punkte:

- Stellen Sie zuerst die **Sitzhöhe** so ein, dass die Oberschenkel waagrecht sind oder leicht nach vorne abfallen und die Füße flach auf dem Boden aufliegen.
- Stellen Sie danach die **Tischplatte** so ein, dass sie sich auf der Höhe Ihrer Ellbogen befindet.  
Falls der Tisch für Sie zu hoch oder nicht verstellbar ist, stellen Sie die Sitzhöhe mit Vorteil so ein, dass der Ellbogen auf Tischplattenhöhe kommt. Für das Abstellen der Füße sollten Sie in diesem Fall eine Fussstütze benutzen.  
Wenn Sie sehr gross sind, dürfte der Tisch – falls er nicht höhenverstellbar ist – zu niedrig sein. In diesem Fall können Sie mit einfachen Hilfsmitteln (z. B. kleinen Holzbalken) den Tisch anheben, bis sich die Tischplatte auf Ellbogenhöhe befindet.



Bild 28  
Bildschirmarbeitsplätze in einem modernen Call-Center. Jede Mitarbeiterin und jeder Mitarbeiter kann individuell seine persönliche Arbeitshöhe einstellen.

- Lassen Sie zwischen **Stuhlkante** und Kniekehlen einen Zwischenraum von mindestens 2 Fingern Breite. So gibt es keinen Blutstau in den Beinen.
- Richten Sie die **Rückenlehne** so, dass sie den unteren Teil des Rückens stützt. Versuchen Sie es einmal mit dem **dynamischen Sitzen** (Rückenlehne folgt dem Rücken, wenn man sich nach vorn oder hinten neigt).
- Achten Sie auf die auf Seite 11 angegebene **Sehdistanz** von 50 bis 80 cm und die richtige **Bildschirmhöhe**.  
Bei Alterssichtigen mit Gleitsicht- oder Bifokalgläsern gilt im Allgemeinen: Den Bildschirm so tief wie möglich aufstellen. Grundsätzlich sollten Brille und Bildschirmhöhe so aufeinander abgestimmt werden, dass Sie bei der Arbeit eine natürliche Kopfhaltung einnehmen können.

Lassen Sie sich von den Vorgesetzten, der zuständigen Person oder von Kolleginnen und Kollegen zeigen, wie sich Stuhl und Tisch verstellen lassen. Wir empfehlen den Geschäftsleitungen, eine sachkundige Person einzusetzen, welche die Arbeitsplätze einrichtet und sie individuell an die Benutzerinnen und Benutzer anpasst und auch von Zeit zu Zeit kontrolliert.

# 6 Beleuchtung

## Raumbeleuchtung

Die Raumbeleuchtung muss so hell sein, dass Sie Belege mühelos lesen können und die Tastatur klar erkennbar ist. Sie darf aber auch nicht zu hell sein, sonst sind die Informationen auf der Bildschirmoberfläche schlecht zu erkennen. Die horizontale Beleuchtungsstärke soll im Bereich von **300 bis 500 lx (Lux)** liegen.

Die optimale Beleuchtungsstärke hängt von der Art der Bildschirmtätigkeit ab. Erfolgt der grösste Teil der Informationsaufnahme über den Bildschirm, genügen 300 lx. Werden die Informationen aber vorwiegend vom Beleg aufgenommen, sind 500 lx vorzuziehen.

Ältere Mitarbeiterinnen und Mitarbeiter brauchen erfahrungsgemäss mehr Licht zum Arbeiten als jüngere. In solchen Fällen ist der Einsatz einer individuellen Arbeitsplatzleuchte sinnvoll (Bild 30).

Als Lichtfarbe für Leuchtstofflampen ist Neutralweiss oder Warmweiss zu wählen. Warmweiss kommt den gestiegenen Komfortbedürfnissen entgegen und schafft ein angenehmes Farbklima.

Beleuchtungskörper dürfen weder blenden noch störende Reflexionen auf dem Bildschirm verursachen. Deshalb sollten Leuchtbänder immer parallel zur Fensterfront verlaufen.

## Tageslicht

Das Tageslicht allein ist ein ungeeignetes Mittel, Bildschirmarbeitsplätze zu beleuchten, da es grosse Schwankungen aufweist und zudem häufig zu Reflexionen und Blendungen führen kann (siehe dazu Kapitel 3).



Bild 29  
Gute Leuchten für Bildschirmarbeitsplätze: Deckenleuchte, direkt-indirekt strahlend.



Bild 30  
Arbeitsplatzleuchte.

# 7 Optimale Sehschärfe

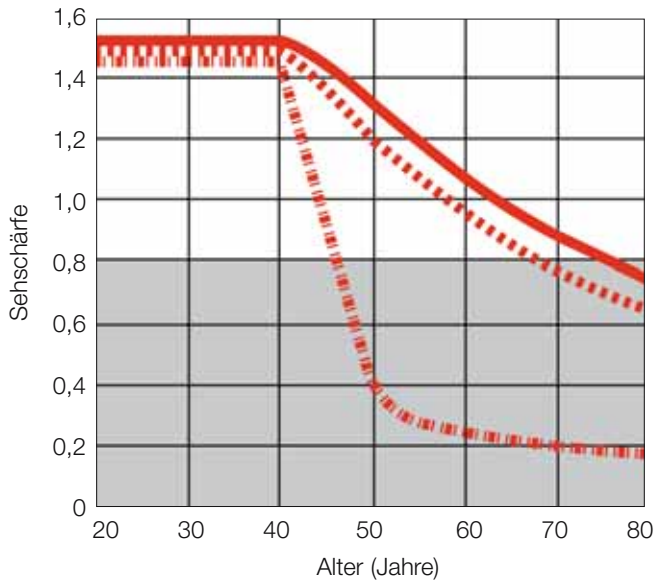


Bild 31  
Abnahme der Sehschärfe mit dem Alter. Das Nahsehen wird ohne Altersbrille vom 45. Lebensjahr an zunehmend schlechter. Mit einer Sehschärfe unter 0,8 (grauer Bereich) ist das Sehen erschwert.

- Fernsehen
- ⋯ Nahsehen mit Altersbrille
- - - Nahsehen ohne Altersbrille

## Achten Sie auf optimale Sehschärfe

Die Sehschärfe des Auges wird durch zahlreiche Faktoren beeinflusst. Die wichtigsten sind:

- **Alter**  
Die Sehschärfe nimmt vor allem auf kurze Distanzen mit zunehmendem Alter ab (siehe dazu Bild 31).
- **Helligkeit**  
Mit zunehmender Leuchtdichte (Helligkeit) nimmt die Sehschärfe zu.
- **Kontrast**  
Die Sehschärfe steigt mit zunehmendem Kontrast.

Als Akkommodation bezeichnet man die Fähigkeit des menschlichen Auges, sich auf ein Objekt, das sich in einer bestimmten Entfernung vom Auge befindet, so einzustellen, dass es dieses Objekt scharf sieht. Die Akkommodationsbreite gibt an, in welchem Bereich zwischen nah und fern scharf gesehen werden kann (Bild 32). Auch die Akkommodationsbreite nimmt im Alter schnell ab, ebenso die Akkommodationsgeschwindigkeit.

Kontrast und Helligkeit der Bildschirmgeräte sind einstellbar. Nutzen Sie diese Möglichkeiten, um an Ihrem Arbeitsplatz optimale Sehbedingungen zu schaffen.

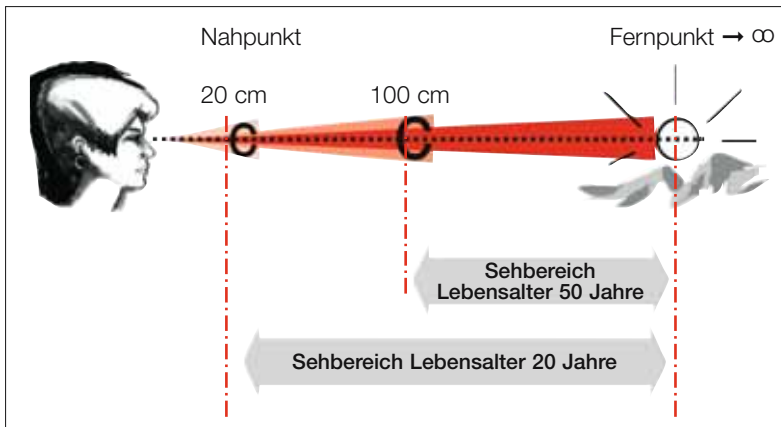


Bild 32  
Bereich des Scharfsehens (ohne Lesebrille) im Lebensalter von 20 und 50 Jahren (langfristige Dauerleistung).

## **Augenuntersuchungen und Brillen**

Bei der Bildschirmarbeit ist ein gutes Sehvermögen von grosser Bedeutung.

Personen mit Sehfehlern ermüden an Bildschirmgeräten naturgemäss schneller. Bei 20 bis 30 Prozent der Bevölkerung sind vorhandene Sehfehler nicht oder nur ungenügend auskorrigiert. Da mit zunehmendem Alter die Sehkraft bzw. die Fähigkeit zur Akkommodation abnimmt, klagen vorwiegend ältere Leute über Ermüdungserscheinungen bei der Bildschirmarbeit. Die Altersweitsichtigkeit beginnt normalerweise ab dem 45. Altersjahr.

Oft machen sich latent vorhandene Sehfehler erstmals bei der Bildschirmarbeit bemerkbar. Manchmal äussern sie sich in Form von Augenbeschwerden, und man gibt fälschlicherweise dem Bildschirm die Schuld für solche Probleme. Durch die Arbeit am Bildschirm wird jedoch die Sehkraft der Augen nicht beeinträchtigt.

Suchen Sie den Augenarzt auf, wenn Sie trotz eines optimalen Bildschirmgerätes, trotz korrekter Aufstellung des Bildschirms und guter Beleuchtungsverhältnisse unter Augenbeschwerden leiden. Teilen Sie dem Augenarzt mit, dass Sie an einem Bildschirmarbeitsplatz tätig sind, so wird er dies bei der Wahl der Brille mit berücksichtigen. Messen Sie vor dem Arztbesuch den mittleren Abstand zwischen Ihren Augen und dem Bildschirm, der Tastatur und der Vorlage.

Bei normaler Altersweitsichtigkeit helfen meistens schon einfache Brillen mit normalen Korrektionsgläsern. Diese haben gegenüber Bifokal- und Gleitsichtgläsern den Vorteil des grösseren Sehfeldes. Ausserdem kosten sie weniger. Bifokalbrillen mit einem kleinen Nahteil sind für die Bildschirmarbeit ungeeignet.

Auch Ihr Optiker kann Ihnen gute Tipps und Ratschläge geben und Sie bei der Wahl der richtigen Arbeitsbrille beraten. Und wenn Sie nicht sicher sind, fragen Sie nach einer Testbrille, die Sie einige Tage ausprobieren können.

## **Augentraining**

Es tönt fast unglaublich, ist aber wahr: Die Augen lassen sich trainieren!

Es gibt Menschen, bei denen eine leichte optische Fehlsichtigkeit Beschwerden bei der Bildschirmarbeit zur Folge hat. In solchen Fällen kann ein richtiges, von einer kompetenten Person geleitetes Sehtraining dazu beitragen, die Beschwerden zu reduzieren oder sogar ganz zu beseitigen.

Allgemein neigen wir beim Betrachten des Bildschirms zu einem starren Blick. Dabei machen wir – im Vergleich zum entspannten Sehen in die Ferne – deutlich weniger Lidbewegungen, wodurch die Augenoberfläche ungenügend mit Tränenflüssigkeit versorgt wird und das Gefühl von trockenen Augen entsteht. Auch in solchen Fällen kann ein Augentraining weiterhelfen.

Eine schwere Fehlsichtigkeit kann jedoch durch ein Muskeltraining nicht korrigiert werden, denn die Optik des Auges lässt sich nicht verändern.

## 8 Sich bewegen – entspannen

### Mehr Bewegung!

Nutzen Sie jede Möglichkeit zu mehr Bewegung bei der Arbeit. Wechseln Sie Ihre Sitzhaltung regelmässig. Es gibt vielleicht Dinge, die Sie auch im Stehen erledigen können (z. B. telefonieren, diskutieren, Pausen machen). Benutzen Sie die Treppe anstatt den Lift. All das regt die Blutzirkulation und den Stoffwechsel an und ist gut für Wirbelsäule und Gelenke.

Ideal ist folgende Aufteilung:

- 60 % dynamisches Sitzen
- 30 % Arbeiten im Stehen
- 10 % gezieltes Umhergehen (dazu gehören z. B. betriebsinterne Botengänge, der Weg zu Besprechungen, zum Fotokopierer, zum Etagendrucker und zur Pause)

### Pausen

In vielen Betrieben hat sich für Personen, die ständig intensive Bildschirmarbeit ausführen, eine Pause von 15 bis 20 Minuten alle zwei Stunden als Teil der Arbeitszeit durchgesetzt. Solche Pausen dienen der innerbetrieblichen Kommunikation besser als Kurzpausen von 5 bis 10 Minuten nach jeder Stunde.

Arbeitsbedingte Pausen (z. B. warten, bis der Computer antwortet) bringen kaum Erholung, sondern belasten eher. Sie können vorgeschriebene, reguläre Pausen nicht ersetzen.

Pause bei der Bildschirmarbeit heisst nicht «nach hinten lehnen und nichts tun». Pause bedeutet hier vielmehr Unterbrechung der Bildschirmarbeit und nach Möglichkeit aufstehen und sich bewegen. Ein Teil der Pausen sollte in jedem Fall für Entspannungs- und Lockerungsübungen oder für ein kurzes

Augentraining genutzt werden. Lassen Sie den Blick einmal in die Ferne schweifen und zwinkern Sie mit den Augenlidern, um den Tränenfluss anzuregen.

### Entspannen, Dehnen und Lockern

Im Folgenden werden dreizehn Übungen vorgestellt. Wir empfehlen Ihnen, diese Übungen regelmässig am Arbeitsplatz auszuführen. Ergonomisch sinnvoll wäre, jede Stunde eine der Übungen zu machen. Mit Bewegungs- oder Stretchingübungen können Sie Ihr Wohlbefinden deutlich verbessern. Falls Ihnen eine Übung wider Erwarten Beschwerden verursacht, sollten Sie zur Sicherheit die Übung abbrechen und allenfalls einen Arzt konsultieren.



### Ausgangsstellung

Stehen Sie aufrecht und legen Sie beide Hände ans Kreuz.

### Übungsablauf

Bewegen Sie den Oberkörper langsam nach hinten und richten Sie den Blick gegen die Decke, die Knie bleiben gestreckt. Bleiben Sie kurz in der Endstellung, atmen Sie dabei normal weiter. Wiederholen Sie diese Übung 5- bis 10-mal.

**Übung 1:** Bewegungsübung für den Rücken.



### Ausgangsstellung

Sitzen Sie aufrecht und lassen Sie die Arme locker herabhängen.

### Übungsablauf

Heben Sie die Arme seitlich und strecken Sie Ellbogen und Hände nach hinten. Schieben Sie dabei den Brustkorb nach vorne. Bleiben Sie kurz in dieser Endstellung, atmen Sie dabei normal weiter. Lassen Sie die Arme anschließend wieder locker hängen. Wiederholen Sie diese Übung mehrmals.

**Übung 2:** Strecken von Schultern, Armen und Händen.



### Ausgangsstellung

Sitzen Sie aufrecht. Legen Sie den Zeige- und Mittelfinger an das Kinn.

### Übungsablauf

Schieben Sie das Kinn nach hinten. Blicken Sie dabei immer geradeaus und halten Sie den Oberkörper stabil. Bleiben Sie kurz in dieser Endstellung. Wiederholen Sie diese Bewegung 5- bis 10-mal.

**Übung 3:** Bewegungsübung für den Nacken.





#### Ausgangsstellung

Sitzen oder stehen Sie aufrecht und fassen Sie mit jeder Hand ein Buch oder eine volle Getränkeflasche.

#### Übungsablauf

Ziehen Sie die Schultern nach oben und bleiben Sie kurz in dieser Position. Lassen Sie danach die Schultern wieder locker herabsinken. Wiederholen Sie diese Übung 10- bis 15-mal.

**Übung 4:** Übung zum Entspannen der seitlichen Nackenmuskeln.



#### Ausgangsstellung

Sitzen oder stehen Sie aufrecht. Heben Sie beide Arme seitwärts, so dass der Daumen auf der einen Seite nach unten, auf der anderen Seite nach oben gerichtet ist. Drehen Sie den Kopf auf diejenige Seite, auf welcher der Daumen nach unten gerichtet ist.

#### Übungsablauf

Drehen Sie den Kopf auf die andere Seite und richten Sie dabei gleichzeitig den Daumen dort nach unten, auf der Gegenseite nach oben. Bleiben Sie kurz in dieser Endstellung. Wiederholen Sie diese Drehbewegungen 10- bis 15-mal.

**Übung 5:** Lockern der oberen Wirbelsäule.



#### Ausgangsstellung

Sitzen Sie aufrecht und lassen Sie die Arme locker herabhängen. Fassen Sie mit einer Hand seitlich die untere Sitzkante.

#### Übungsablauf

Halten Sie sich mit der einen Hand an der Stuhlkante, verlagern Sie den Oberkörper zur Gegenseite und neigen Sie dann den Kopf seitlich langsam weiter, bis Sie eine Dehnung seitlich am Nacken spüren. Bleiben Sie jeweils kurz in dieser Endstellung. Wiederholen Sie diese Übung auf beiden Seiten 5- bis 10-mal.

**Übung 6:** Dehnen der seitlichen Nackenmuskulatur.



#### Ausgangsstellung

Legen Sie sich mit dem Oberkörper flach auf den Tisch und halten Sie sich an der Tischplatte fest.

#### Übungsablauf

Spannen Sie zuerst die Gesäßmuskeln an und heben Sie beide Beine bis in die Horizontale. Wiederholen Sie diese Übung 10- bis 15-mal.

**Übung 7:** Kräftigen und Entspannen des Rückens.



#### Ausgangsstellung

Knien Sie auf den Boden und stützen Sie den Oberkörper mit den Händen ab.

#### Übungsablauf

Strecken Sie nun gleichzeitig den linken Arm und das rechte Bein bis in die Horizontale. Wechseln Sie danach auf den rechten Arm und das linke Bein. Wiederholen Sie diese Übung 5- bis 10-mal.

**Übung 8:** Stabilisieren und Kräftigen des Rückens.



#### Ausgangsstellung

Legen Sie sich auf den Rücken, beugen Sie die Knie und stellen Sie die Füße auf den Boden.

#### Übungsablauf

Heben Sie nun das Becken so weit an, bis Rücken und Oberschenkel eine gerade Linie bilden. Wiederholen Sie diese Übung 10- bis 15-mal.

**Übung 9:** Stabilisieren und Kräftigen im Kreuz.



### Ausgangsstellung

Lehnen Sie sich mit dem Oberkörper auf den Tisch, die Stirn auf einem Buch abgestützt.

### Übungsablauf

Heben Sie nun den Kopf kurze Zeit, wobei Sie immer nach unten auf den Tisch blicken. Bleiben Sie kurz in dieser Endstellung. Senken Sie dann wieder den Kopf und stützen Sie die Stirn auf dem Buch ab. Wiederholen Sie diese Übung 10- bis 15-mal.

**Übung 10:** Kräftigen und Lockern der Nackenmuskeln.



### Ausgangsstellung

Sitzen Sie aufrecht und legen Sie beide Hände an den Nacken, die Ellbogen sind nach vorne gerichtet und berühren sich während der ganzen Übung.

### Übungsablauf

Heben Sie die Ellbogen nach oben, die Hände bleiben dabei locker am Nacken angelegt. Bleiben Sie kurz in dieser Endstellung. Wiederholen Sie diese Übung 10- bis 15-mal.

**Übung 11:** Bewegungsübung für die Brustwirbelsäule.



### Ausgangsstellung

Sitzen Sie aufrecht und legen Sie beide Hände an den Nacken, die Ellbogen seitlich nach aussen gerichtet.

### Übungsablauf

Bewegen Sie die Ellbogen nach hinten, die Hände bleiben dabei locker am Nacken angelegt. Schauen Sie immer geradeaus und bleiben Sie jeweils kurz in dieser Endstellung. Wiederholen Sie diese Übung 10- bis 15-mal.

**Übung 12:** Dehnen der vorderen Schultermuskulatur.



#### **Ausgangsstellung**

Sitzen Sie aufrecht, die Hände vorne zwischen den Oberschenkeln.

#### **Übungsablauf**

Beugen Sie den Rumpf, lassen Sie Kopf und Arme nach unten hängen und versuchen Sie mit den Handflächen den Boden zu berühren. Bleiben Sie kurz in dieser Endstellung, atmen Sie dabei normal weiter. Wiederholen Sie diese Übung einige Male.

**Übung 13:** Dehnen der Rückenmuskulatur.

### **Kleine Übungen**

Das Wohlbefinden kann auch mit kleinen Übungen gesteigert werden, die vom Nachbar praktisch nicht wahrgenommen werden. So wirkt es sehr belebend, wenn man – am Pult sitzend – mit den Fersen auf den Boden klopft. Man kann zur Erholung auch mal mit den Augen kreisen, um die Fokussierung auf die Bildschirmdistanz aufzugeben und dadurch den Nacken zu entspannen. Wenn Sie gleichzeitig noch die Hände hinter dem Nacken verschränken, ist der Erholungswert noch grösser. Auch ein mehrmaliges tiefes Ein- und Ausatmen wirkt oft Wunder.

## 9 Checkliste

Mit der Checkliste «Das richtige Arbeiten an Bildschirmen» (Bestell-Nr. 67052.d) können Sie Ihren Bildschirmarbeitsplatz selber beurteilen. Sie finden die Checkliste im pdf-Format unter:

[www.suva.ch/checklisten](http://www.suva.ch/checklisten) → Ergonomie

Alle Anforderungen an den Bildschirmarbeitsplatz zu erfüllen dürfte in der Praxis schwierig sein. Als Ziel muss deshalb ein Kompromiss angestrebt werden, den Sie für Ihre Arbeit akzeptieren können.

# Weitere Informationen

Die folgenden Informationsmittel können Sie bei der Suva bestellen (Adresse siehe Seite 2) oder als pdf-Datei herunterladen unter [www.suva.ch/waswo](http://www.suva.ch/waswo).

- Faltprospekt «Arbeiten am Bildschirm. 10 Tipps für Ihre Gesundheit und Ihr Wohlbefinden», Bestell-Nr. 84021.d
- Ausführliche Broschüre «Bildschirmarbeit», enthält Informationen für Fachleute und besonders Interessierte, Bestell-Nr. 44022.d
- Checkliste für die Mitarbeiterinnen und Mitarbeiter: Das richtige Arbeiten am Bildschirm, Bestell-Nr. 67052.d
- Checkliste: Beleuchtung für Bildschirmarbeitsplätze, Bestell-Nr. 67051.d
- Checkliste: Mobiliar für Bildschirmarbeitsplätze, Bestell-Nr. 67050.d
- Produkte für den Bildschirmarbeitsplatz (Lieferantenlisten):
  - Lieferanten von Stehpulten, Bestell-Nr. 86958.d
  - Lieferanten von Bürostühlen, Bestell-Nr. 86960.d
  - Lieferanten von verschiedenen Produkten (z. B. Ergo-Tastaturen, Blendschutzeinrichtungen), Bestell-Nr. 86966.d
  - Liste der Sehehrerinnen und Sehehrer, Bestell-Nr. 86970.d

Besuchen Sie auch unser interaktives Internetprogramm (WBT) «Ergonomie am Bildschirmarbeitsplatz» unter [www.suva.ch/online-lernen](http://www.suva.ch/online-lernen)

Bestellnummer: 44034.d